

Boulons Plus Num. De Pièce	
Soumissionné Par	

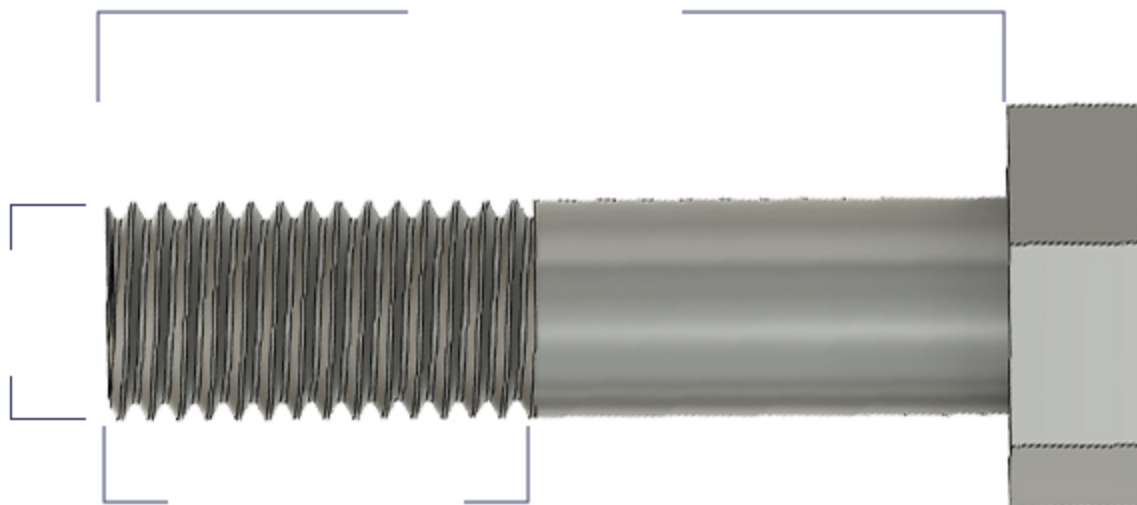


BOULONS PLUS

Client Num. De Pièce	
Signature	

BOULONS À TÊTE HEX ÉPAISSE

Une fois la fabrication lancée, les articles ne peuvent être ni remboursés ni échangés | Les quantités peuvent varier de +/- 10% | Ce dessin doit être retourné signé à la main afin de lancer le processus de fabrication



QUANTITÉ		GRADE D'ACIER	
PROJET		RECOUVREMENT	
COMPAGNIE		FILETAGE PAR	
ACHETEUR		NOTES	